



UNIONE EUROPEA

FONDI
STRUTTURALI
EUROPEI

pon
2014-2020

PER LA SCUOLA - COMPETENZE E AMBIENTI PER L'APPRENDIMENTO - FESR



MIUR

Ministero dell'Istruzione, dell'Università e della Ricerca
Dipartimento per la Programmazione
Direzione Generale per Interventi in materia di edilizia
scuolastica, per la gestione dei fondi strutturali per
l'istruzione e per l'innovazione digitale
Ufficio IV

Ministero dell'Istruzione, dell'Università e della Ricerca
UFFICIO SCOLASTICO REGIONALE PER LA LOMBARDIA
ISTITUTO COMPrensIVO STATALE ISTITUTO COMPrensIVO PORLEZZA
VIA OSTENO, 7 - 22018 PORLEZZA (CO)
Codice Fiscale: 84002830135 Codice Meccanografico: COIC815009
Tel. 034461198 – email coic815009@istruzione.it

Agli Atti-Albo Sede

VERBALE DI COLLAUDO

Oggetto: COLLAUDO fornitura di Digital Board, Monitor e P.C. nell'ambito del progetto PON FESR REACT EU di cui all'avviso pubblico prot.n. 28966 del 06/09/2021 – Fondi Strutturali Europei - Programma Operativo Nazionale (PON) "Per la scuola, competenze e ambienti per l'apprendimento" 2014-2020 –Fondo Europeo di sviluppo regionale (FESR)-REACT EU – Asse II- Infrastrutture per l'istruzione- Fondo Europeo di Sviluppo Regionale (FESR) – REACT EU-Asse V- Digital Board
Sottoazione: 13.1.2A **Codice Identificativo Progetto** :13.1.2A-FESR PON-LO-2021-653
Titolo Progetto: Dotazione di attrezzature per la trasformazione digitale della didattica e dell'organizzazione scolastica **CUP B79J21023980006 CIG ZF634D7426**

Il giorno 29/03/2022 dalle ore 8.00 alle ore 12.00, il sottoscritto COLZANI MARCO in qualità di collaudatore nominato con incarico prot.n. 5128 del 27/12/2021 ed ai sensi dell'art. 17 comma 3 Decreto 129/2018, **procede alla verifica/collauda** presso tutte le scuole primarie e secondarie dell'Istituto destinatarie del progetto e presso la segreteria delle attrezzature informatiche consegnate nell'ambito del Programma Operativo Nazionale "Per la scuola, competenze e ambienti per l'apprendimento" 2014-2020) all'avviso pubblico prot.n. 28966 del 06/09/2021 – Fondi Strutturali Europei - Programma Operativo Nazionale (PON) "Per la scuola, competenze e ambienti per l'apprendimento" 2014-2020 –Fondo Europeo di sviluppo regionale (FESR)-REACT EU – Asse II- Infrastrutture per l'istruzione- Fondo Europeo di Sviluppo Regionale (FESR) – REACT EU-Asse V- Digital Board e di seguito descritte.

La fornitura è stata effettuata dalla ditta **GRISONI SISTEMI DIDATTICI** snc di GRISONI DANIELE via Canturina 83/B – 22100 COMO codice fiscale 03308860133 aggiudicataria dell'affidamento diretto MEPA n.6599626 del 20/01/2022 per un importo di 57.636,00 + IVA 22%.

Al collaudo sono presenti, oltre al sottoscritto, il Dirigente Scolastico Reggente Prof. Silvio Catalini ed il sig. Daniele Grisoni in rappresentanza della ditta fornitrice.

Il sottoscritto collaudatore, visto il contratto d'ordine numero 6599626 del 20/01/2022 relativo all'acquisto di **n. 24** Digital Board, n. 5 p.c. e n. 2 monitor, premesso che risultano destinatarie del progetto indicato in oggetto i seguenti plessi facenti parte dell'Istituto Comprensivo Statale di Porlezza: Scuola primaria di Carlazzo, Scuola primaria di Corrido, Scuola secondaria di primo grado di Porlezza, Scuola primaria di San Bartolomeo V.C., Scuola secondaria di primo grado di San Bartolomeo V.C., Scuola primaria di Valsolda, vista la dichiarazione di conformità e di regolare esecuzione della ditta Grisoni Sistemi Didattici datata 22/03/2022

DICHIARA

con riferimento alle seguenti attrezzature informatiche consegnate ed installate

Descrizione	Quantità	Valore unitario con IVA
Monitor Interattivo SMARTOPS65	24	€ 2757,20
P.C. Acer VERITONI58 8GB HD256 RAM	5	€ 722,24
Monitor a colori LCD24WEBCAM 24 pollici	2	€ 265,96

- che il materiale è pervenuto perfettamente integro e imballato;
- che la fornitura risponde quantitativamente a quanto ordinato;
- che, a seguito di test diagnostici in collaborazione con la ditta fornitrice, la fornitura risponde ai requisiti di funzionalità richiesti e risulta qualitativamente idonea allo scopo a cui deve essere adibita essendo esente da difetti, menomazioni e vizi che ne possono pregiudicare l'uso;
- che, alla luce di quanto sopra constatato, l'esito del collaudo è da ritenersi pertanto **POSITIVO per tutti i beni soprariportati.**

Le attrezzature sono state assunte in carico nell'inventario scolastico dal numero 414 al numero 444.

Il Collaudatore
Sig. Marco Colzani



Il Dirigente Scolastico Reggente
Prof. Silvio Catalini

Documento firmato digitalmente ai sensi del c. d.
Codice dell'Amministrazione Digitale e normativa connessa



grisoni
sistemi
didattici

22100 COMO – Via Canturina 83/b
tel. 031 56.51.17 – fax 031 56.51.38
E-mail: sistemididattici@grisoni.com - www.grisoni.com



Microsoft
Authorized Education Reseller

SMART
Authorized Reseller

ISTITUTO COMPRESIVO PORLEZZA	
DATA	29/03/2022
PROT. N°	1693

Spett.le
ISTITUTO COMPRESIVO STATALE
VIA OSTENO 7
22018 PORLEZZA (CO)

CERTIFICATO DI REGOLARE ESECUZIONE E COLLAUDO
Ordine 6599626 del 20/01/22 CIG 90165146BB CUP B79J21023980006
Ns. off. 602/21 - CMM/016/22

Il sottoscritto installatore	Grisoni		Daniele	
domiciliato in	Como	CO		
nella sua qualità di	Titolare legale rappresentante			
della impresa	Grisoni Sistemi Didattici snc			
con sede in	Via Canturina	83/b	22100	
Como	Co	031565117		

avendo eseguito i lavori di fornitura e posa in opera di: (descrizione sintetica)

02	Multimedia	Display Interattivo Multitouch 4K da 65" SMART MX265-V3 con staffa VESA per fissaggio a parete
02	Hardware	PC OPS Intel i5 Ram 8 Gb SSD 256 Gb Windows 10 Pro
05	Hardware	PC Acer Veriton N VN4680GT Intel i5 Ram 8Gb SSD 256Gb Windows 10 Pro
02	Hardware	Monitor Acer display 24^ serie B7 con webcam

per l'edificio	Scuola Secondaria Primo Grado			
sito in	Via Osteno	7	22018	
PORLEZZA	CO	034461198		

05	Multimedia	Display Interattivo Multitouch 4K da 65" SMART MX265-V3 con staffa VESA per fissaggio a parete
05	Hardware	PC OPS Intel i5 Ram 8 Gb SSD 256 Gb Windows 10 Pro

per l'edificio	Scuola Primaria			
sito in	Via Sasso Rosso per Dasio(Frazione Loggio)	23	22010	
VALSOLDA	CO	0344 68 570		

05	Multimedia	Display Interattivo Multitouch 4K da 65" SMART MX265-V3 con staffa VESA per fissaggio a parete
05	Hardware	PC OPS Intel i5 Ram 8 Gb SSD 256 Gb Windows 10 Pro

per l'edificio
identificazione dell'edificio, complesso etc.

sito in
via - piazza n. civico c.a.p.

comune provincia telefono

04	Multimedia	Display Interattivo Multitouch 4K da 65" SMART MX265-V3 con staffa VESA per fissaggio a parete
04	Hardware	PC OPS Intel i5 Ram 8 Gb SSD 256 Gb Windows 10 Pro

per l'edificio
identificazione dell'edificio, complesso etc.

sito in
via - piazza n. civico c.a.p.

comune provincia telefono

06	Multimedia	Display Interattivo Multitouch 4K da 65" SMART MX265-V3 con staffa VESA per fissaggio a parete
06	Hardware	PC OPS Intel i5 Ram 8 Gb SSD 256 Gb Windows 10 Pro

per l'edificio
identificazione dell'edificio, complesso etc.

sito in
via - piazza n. civico c.a.p.

comune provincia telefono

02	Multimedia	Display Interattivo Multitouch 4K da 65" SMART MX265-V3 con staffa VESA per fissaggio a parete
02	Hardware	PC OPS Intel i5 Ram 8 Gb SSD 256 Gb Windows 10 Pro

per l'edificio
identificazione dell'edificio, complesso etc.

sito in
via - piazza n. civico c.a.p.

comune provincia telefono

per i prodotti e/o materiali dalla scrivente installati a seguito delle verifiche e test di funzionamento

DICHIARA

LA REGOLARE ESECUZIONE E CORRETTA POSA IN OPERA

secondo quanto previsto dal fornitore/produttore Smart , Acer ecc, e secondo le procedure da questo fornite*.

Il committente sottoscrivendo il presente verbale:

- Dichiaro di ricevere in consegna il materiale ordinato.
- Confermo la totale disponibilità e funzionalità del materiale.
- Si impegna a far rispettare l'uso corretto del prodotto e a mantenere il corretto livello di buon funzionamento e stato di conservazione, secondo quanto previsto dalle istruzioni di uso e manutenzione.

Per una puntuale individuazione dei singoli prodotti e/o materiali dalla scrivente posti in opera si unisce, sulla presente dichiarazione, l'elenco con i riferimenti dei materiali di fissaggio utilizzati l'installazione del display interattivo:

- n. 144 tasselli autoforanti in nylon tipo FISCHER SX-S 10x50 diametro 10mm con vite S testa piana svasata per staffa Vesa a parete di supporto monitor LED

e relativi carichi supportati, insieme alle schede tecniche del produttore delle singole attrezzature (Smart)

TEST E COLLAUDO

PARETE				MATERIALI				COLLAUDO						
F	P	C	CG	TA	TN	C	A	1	2	3	4	5	6	7
X					X		X	X	X	X	X	X	n.a.	n.a.

LEGENDA

MURO

F = Mattone Forato P = Mattone Pieno C = Cemento CG = Cartongesso

MATERIALI

TA = Tassello Acciaio TN = Tassello Nylon C = Chimico A = Altro


COLLAUDO

1 = Completezza consegna materiali 2 = Assenza difettosità 3 = Corretto assemblaggio parti

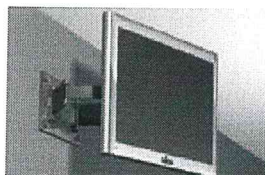
4 = Test peso e trazione 5 = Collegamento, accensione e spegnimento dispositivi

6 = Installazione e configurazione software (se previsto) 7 = inst/conf software

La scrivente declina ogni responsabilità per danni a persone o cose derivanti da un uso non corretto delle attrezzature.

Luogo:	Data:	Firma Committente*:	Firma Installatore
PORLEZZA (CO)	22/03/2022		 grisoni sistemi didattici <i>grisoni</i>

Potente tassello in nylon di facile installazione con espansione a 4 settori



Consolo a parete



Condizionatori

MATERIALI DI SUPPORTO

- * Calcestruzzo
- * Mattoni perforati verticalmente
- * Blocco in calcestruzzo alleggerito
- * Solotto in mattoni, calcestruzzo, ecc.
- * Pietra naturale con struttura densa
- * Mattoni pieni

CARATTERISTICHE



VANTAGGI

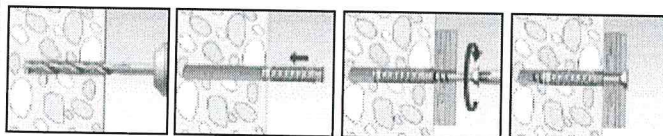
- * L'espansione a 4 settori garantisce un'ottima distribuzione della forza nel materiale, con elevati valori di tenuta in materiali solidi e cavi.
- * Il collare del tassello non ad espansione impedisce l'accumulo di forze di espansione sulla superficie del materiale quando si stringe la vite. In questo modo si evitano danni a piastrelle ed intonaco.
- * Il collarino impedisce al tassello di penetrare nel foro con conseguente maggiore flessibilità di installazione.
- * L'importante profondità di ancoraggio di SX 6 x 50, 8 x 65 o 10 x 80 significa che il tassello è adatto per fissaggio in materiali cavi, calcestruzzo alleggerito ed intonaco.

APPLICAZIONI

- * Luci
- * Armadi a muro
- * Cassette della posta
- * Consolo per TV
- * Graticciati
- * Imposto pieghevoli
- * Cominano
- * Pazzotti luminosi
- * Fissaggio sanitari

FUNZIONAMENTO

- * Quando si avvita la vite, l'SX si espande in quattro direzioni, fissandosi saldamente al substrato di supporto.
- * La lunghezza richiesta dalla vite è data da: lunghezza tassello + spessore accessori + 3 x diametro vite.
- * Su supporti sovrappiù forare solo a rotazione (senza rotopercussione).



Tassello in nylon SX

DATI TECNICI



Tassello in nylon SX



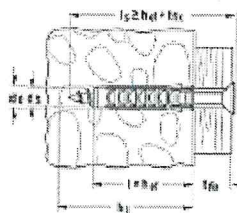
Tassello in nylon SX-S con vite testa azasata plana



Tassello in nylon con profondit  di ancoraggio maggiore senza collarino SX-L

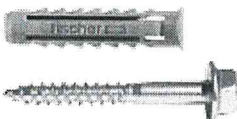


Tassello in nylon SX-SP con vite testa cilindrica o impronta a croce PZ 2

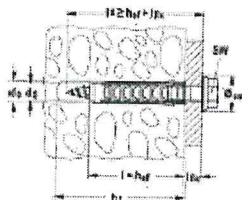


	con collarino	senza collarino	con collarino e vite T.S.P	con collarino e vite T.C. impronta PZ	Diametro foro ϕ_1	Profondit� foro min h_1	Profondit� foro max h_2	Spessore tassello l_1	Spessore tassello max l_2	Viti da legno o viti tradizionali ϕ_2 / ϕ_3	Coefficiente [kg]
Prodotto	Art. n°	Art. n°	Art. n°	Art. n°	(mm)	(mm)	(mm)	(mm)	(mm)	(mm)	(kg)
SX 4 x 20	570004	—	—	—	4	25	20	—	—	2 - 3	200
SX 5 x 25	570005	—	—	—	5	35	25	—	—	3 - 4	100
SX 5 x 25	—	—	570020	—	5	35	25	5	5	4 x 30	100
SX 6 x 30	570006	—	—	—	6	40	30	—	—	4 - 5	100
SX 6 x 30	—	—	570021	—	6	40	30	10	10	4,5 x 40	100
SX 6 x 30 DB	—	—	071958	—	6	40	30	10	10	4,5 x 40	200
SX 6 x 30	—	—	—	570031	6	40	30	10	10	4,5 x 40	100
SX 6 x 60 L	—	024827	—	—	6	60	60	—	—	4 - 5	100
SX 8 x 40	570008	—	—	—	8	50	40	—	—	4,5 - 6	100
SX 8 x 40	—	—	570022	—	8	50	40	10	10	5 x 60	50
SX 8 x 40	—	—	—	570032	8	50	40	10	10	5 x 60	50
SX 8 x 66 L	—	024828	—	—	8	75	65	—	—	4,5 - 6	50
SX 10 x 50	570010	—	—	—	10	70	50	—	—	6 - 8	50
SX 10 x 50	—	—	570025	—	10	70	50	—	—	6 x 60	25
SX 10 x 80 L	—	024829	—	—	10	85	80	—	—	6 - 8	25
SX 12 x 60	570012	—	—	—	12	80	60	—	—	8 - 10	25
SX 14 x 70	570014	—	—	—	14	90	70	—	—	10 - 12	20
SX 16 x 80	570016	—	—	—	16	100	80	—	—	12 (1/2")	10

DATI TECNICI



Tassello in nylon SX-BM con vite legno testa esagonale flangiata



	con collarino e vite testa esag. flang.	Diametro foro ϕ_1	Profondit� foro min h_1	Profondit� foro max h_2	Spessore tassello l_1	Spessore tassello max l_2	Viti da legno ϕ_2 / ϕ_3	Diametro collarino ϕ_4	Chiave di montaggio SW	Coefficiente [kg]
Prodotto	Art. n°	(mm)	(mm)	(mm)	(mm)	(mm)	(mm)	(mm)	(mm)	(kg)
SX 8 x 40	570026	8	50	40	5	6 x 45	15	10	10	100
SX 10 x 50	570027	10	70	50	10	7 x 60	18	13	13	100
SX 12 x 60	570028	12	80	60	18	8 x 70	18	13	13	50
SX 14 x 70	570029	14	90	70	18	10 x 80	23	17	17	25

CARICHI

Tassello SX

Carichi raccomandati¹⁾ per un ancorante singolo.
I valori di carico riportati sono validi per viti da legno con diametro specificato.

Tipo	SX 4 x 20	SX 5 x 25	SX 6 x 30	SX 8 x 40	SX 10 x 50	SX 10 x 60 L	SX 12 x 60	SX 14 x 70	SX 16 x 80
Diametro vite Ø [mm]	3	4	6	8	8	8	10	12	12
Minimo distanza dal fondo nel calcestruzzo c _{min} [mm]	-	-	35	40	50	50	65	100	120
Carichi raccomandati per il corrispondente materiale di supporto F _{adm} ²⁾									
Calcestruzzo ≥ C20/25 [kN]	0,18	0,30	0,65	0,70	1,20	1,20	1,70	2,00	2,60
Mattone pieno in laterizio ≥ Me 12 [kN]	0,31	0,25	0,30	0,60	0,65	1,20	0,70	0,80	0,90
Mattone pieno in silicato di calcio ≥ KS 12 [kN]	0,17	0,30	0,50	0,60	1,20	1,20	1,70	2,00	2,60
Calcestruzzo aerato autoclavato AAC - calcestruzzo cellulari ≥ PB2, PP2, HG21 [kN]	0,03	0,03	0,03	0,04	0,05	0,20	0,14	0,30	0,40
Calcestruzzo aerato autoclavato AAC - calcestruzzo cellulari ≥ PB4, PP4, HG4 [kN]	0,07	0,09	0,09	0,14	0,30	0,80	0,45	0,50	0,60
Mattone scarpinato (parietato verticalmente) in laterizio ≥ HK 12 (ρ ≥ 10 kg/dm³) [kN]	0,15	0,07	0,07	0,17	0,17	0,50	0,28	0,40	0,60
Mattone scarpinato (parietato verticalmente) in silicato di calcio ≥ KS 12 [kN]	0,16	0,17	0,30	0,35	0,30	0,80	0,35	0,30	0,40
Blocchi in gesso per tramezzatura interna ρ < 0,9 kg/dm³ [kN]	-	-	-	0,26	0,37	-	1,00	1,00	-

¹⁾ Comprende il fattore di sicurezza F.

²⁾ Valido per viti di acciaio, di taglio e oblique con qualsiasi inclinazione.

CARICHI

Tassello SX-S e SX-SP

Carichi raccomandati¹⁾ per un ancorante singolo.
I valori di carico riportati sono validi per viti truciolari in assortimento.

Tipo	SX 6 S	SX 8 S / SX 6 SP	SX 8 S / SX 8 SP	SX 10 S
Diametro vite Ø [mm]	4	4,5	6	8
Carichi raccomandati per il corrispondente materiale di supporto F _{adm} ²⁾				
Calcestruzzo ≥ C20/25 [kN]	0,20	0,33	0,37	0,48
Mattone pieno in laterizio ≥ Me 12 [kN]	0,19	0,33	0,37	0,45

¹⁾ Comprende il fattore di sicurezza F.

²⁾ Valido per viti di acciaio, di taglio e oblique con qualsiasi inclinazione.

CARICHI

Tassello SX-BM

Carichi raccomandati¹⁾ per un ancorante singolo.

Tipo	SX 8 x 40 BM	SX 10 x 50 BM	SX 12 x 60 BM	SX 14 x 70 BM
Diametro vite Ø [mm]	6	7	8	10
Carichi raccomandati per il corrispondente materiale di supporto F _{adm} ²⁾				
Calcestruzzo ≥ C20/25 [kN]	0,65	0,65	1,05	1,40
Mattone scarpinato in laterizio (parietato verticalmente) ≥ HK 12 (ρ ≥ 10 kg/dm³) [kN]	0,40	0,50	0,65	0,77

¹⁾ Comprende il fattore di sicurezza F.

²⁾ Valido per viti di acciaio, di taglio e oblique con qualsiasi inclinazione.

SMART Board® MX series with iQ

SBID-MX255-V3
 SBID-MX265-V3
 SBID-MX275-V3
 SBID-MX286-V3



DISPLAY

Screen sizes (diagonal)	55", 65", 75", 86"
Backlight	LED
Aspect ratio	16:9
Maximum display resolution	4K UHD (3840 × 2160)
Refresh rate	60 Hz
Lifespan	≥ 50,000 hours
Brightness (maximum)	55": ≥ 350 cd/m ² 65", 75", 86": ≥ 400 cd/m ²
Response time	≤ 8 ms
Viewing angle	178°
Glass¹	Fully heat-tempered, anti-glare, bonded glass
Frame color	White
Convenience buttons	Power, home, volume, input select, screen shade, freeze frame
Sensors	Ambient light, infrared
Audio	2 integrated 15 W speakers

INTERACTIVE EXPERIENCE

Touch technology	HyPr Touch™ with Advanced IR
Touch features	Simultaneous Tool Differentiation™ Object Awareness™ Silktouch™
Frame rate	100 Hz
Accuracy	±1 mm (over 90% area)
Minimum object size	3 mm
Multitouch capabilities	20 – Windows® and Mac 10 – Chrome OS™
Tools included	Pens (×2)
Tool holders	Magnetic, frame-mounted

SOFTWARE

iQ built-in Android™ experience	Included
SMART Notebook® basic	Included
SMART Ink® and SMART Product Drivers	Included
SMART Remote Management	Subscription for length of the included warranty
SMART Learning Suite	Bonus 1-year subscription

iQ BUILT-IN ANDROID EXPERIENCE

Operating system	Android version 9.0
Memory	6 GB DDR
Storage	32 GB
Digital whiteboard	✓
Web browser	✓
Screen sharing	✓
Other features	SMART Whiteboard Personalized home screen and settings Live Input preview Interactive widgets Templates, graphic organizers, and manipulatives File and app libraries Google Drive™ and OneDrive™ access
Object Awareness supported	✓
Ability to run third-party applications	✓
Cloud storage access	✓
Languages supported	Chinese (simplified), Chinese (traditional), Czech, Danish, Dutch, English, Estonian, Finnish, French, German, Greek, Hungarian, Italian, Japanese, Korean, Latvian, Lithuanian, Norwegian, Polish, Portuguese, Romanian, Russian, Slovak, Slovenian, Spanish, Swedish, Ukrainian, Vietnamese, Welsh
Updates	Automatic over-the-air (OTA)

PC COMPUTING

OPS support	✓
OPS-C support	✓
PC module power supported	60 W OPS
Optional computing modules	SMART OPS PC with Windows 10 Pro SMART Chromebox

INPUTS

	Front	Back
OPS PC accessory slot (60 W devices)	–	1
HDMI® 2.0 with HDCP 1.4 and HDCP 2.2 support	1	2
VGA video	–	1
Stereo 3.5 mm	–	1
RS-232 room control (DB-9 connector)	–	1
RJ45 Ethernet (passthrough)	–	2
USB Type-C 4K @ 60Hz Display Port alternate mode, touch, and digital audio; 15 W power delivery	1	–
USB Type-C 4K @ 60Hz Display Port alternate mode, touch, and digital audio; 65 W power delivery	–	1
USB 2.0 Type-A	–	1
USB 3.0 Type-A	2	1
USB 3.0 Type-B	1	3

OUTPUTS

	Front	Back
Stereo 3.5 mm (variable)	–	1
Audio S/PDIF (fixed)	–	1
RS-232 room control (DB-9 connector)	–	1

INCLUDED CABLES AND ACCESSORIES

	Qty
Country-specific power cable	1
16' 5" (5 m) USB cable	1
Pens	2
External dual-band 2.4 and 5 GHz antennae	3
Remote control	1
AAA batteries	2
Wall mount bracket kit	1
Illustrated installation instructions	1
Important information document	1

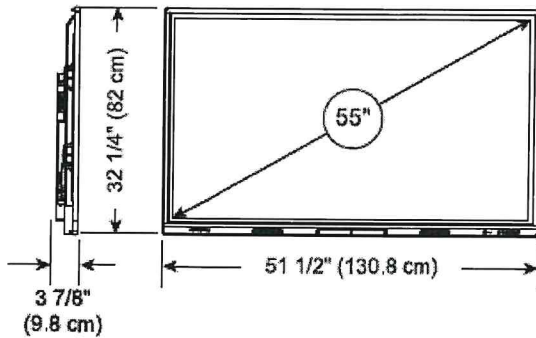
INSTALLATION, DIMENSIONS, AND WEIGHTS

NOTES

- All dimensions $\pm 1/8"$ (0.3 cm). All weights ± 2 lb. (0.9 kg).
- Product ships upright.

SBID-MX255-V3

Dimensions



Weight

77 lb. (34.7 kg)

Shipping dimensions (including pallet)

56.9" \times 40.9" \times 10.2"
(144.5 cm \times 104 cm \times 26 cm)

Shipping weight (including pallet)

116 lb. (53.4 kg)

VESA mount

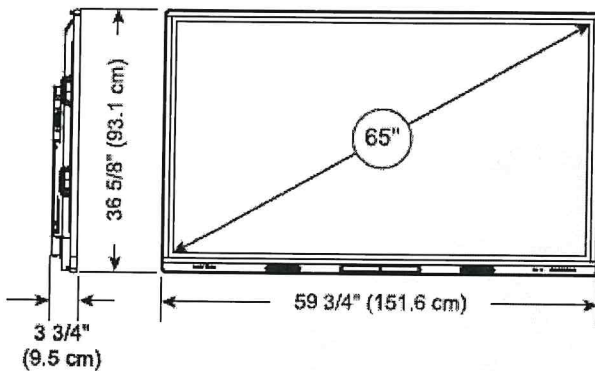
M8, 400 \times 400 mm

Handles

2

SBID-MX265-V3

Dimensions



Weight

88 lb. (39.7 kg)

Shipping dimensions (including pallet)

65.2" \times 45.6" \times 8.1"
(165.5 cm \times 116 cm \times 20.5 cm)

Shipping weight

122.7 lb. (55.7 kg)

VESA mount

M8, 600 \times 400 mm

Handles

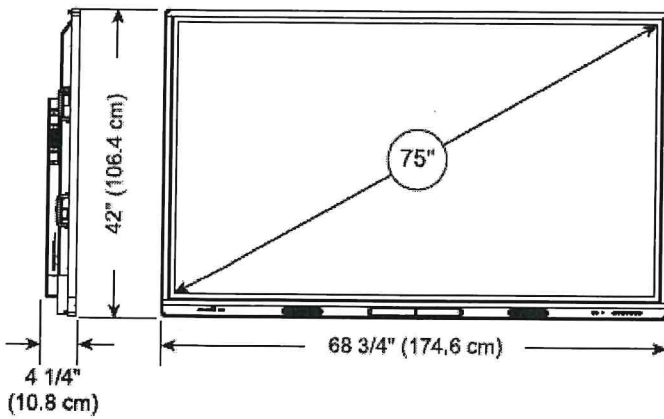
2

NOTES

- All dimensions $\pm 1/8"$ (0.3 cm). All weights ± 2 lb. (0.9 kg).
- Product ships upright.

SBID-MX275-V3

Dimensions



Weight

118 lb. (53.7 kg)

Shipping dimensions (including pallet)

74.2" \times 50.2" \times 8.1"
(188.5 cm \times 127.4 cm \times 20.5 cm)

Shipping weight

169 lb. (76.7 kg)

VESA mount

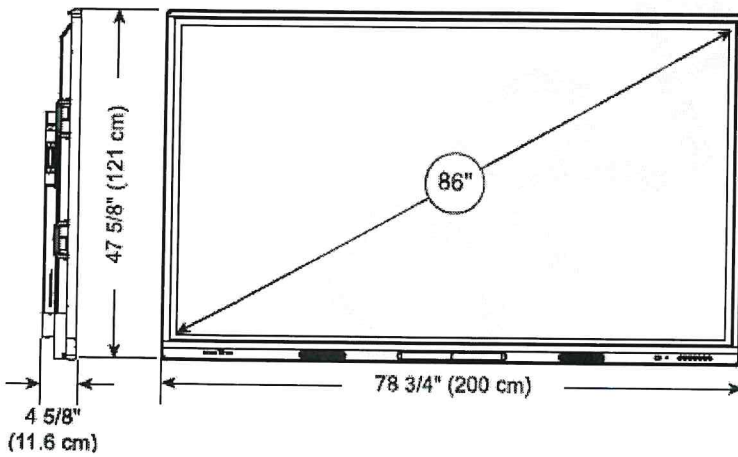
M8, 600 \times 400 mm

Handles

2

SBID-MX286-V3

Dimensions



Weight

155 lb. (70.1 kg)

Shipping dimensions (including pallet)

86" \times 47.6" \times 8"
(218.5 cm \times 142.4 cm \times 20.5 cm)

Shipping weight

210.5 lb. (95.5 kg)

VESA mount

M8, 700 \times 400 mm

Handles

2



3636 Research Road NW
Calgary, AB T2L 1Y1
CANADA

Phone 403.228-8529
Fax 403.228.2500
info@smarttech.com
www.smarttech.com

Declaration of Conformity

Application of Council Directive(s): RoHS Directive 2011/65/EU
RoHS Directive 2015/863/EU
Radio Equipment Directive 2014/53/EU

Standards to Which Conformity Is Declared: IEC 63000:2018
EN 62321:2013

EN 55032:2015 (Class A)
EN 55035:2017
EN 61000-3-2:2014
EN 61000-3-3:2013
EN 300 328 V2.1.1
EN 301 893 V2.1.1
EN 301 489-1 V2.2.0
EN 301 489-17 V3.2.0
EN 62311:2008

EN 60950-1:2005 + A11:2009 + A1:2010 +
A12: 2011 + A2:2013

Manufacturer's Name SMART Technologies ULC

Manufacturer's Address 3636 Research Road NW
Calgary, Alberta, Canada T2L 1Y1

Description of Equipment: Information Technology Equipment:
(LCD Monitor)

Model Name(s) SBID-MX075-v2, SBID-MX075-v2-PW, SBID-
MX275-v2, SBID-MX275-v2-PW

Model No.: IDX75-2

CE Mark First Affixed: 2019

This declaration of conformity is issued under the sole responsibility of SMART Technologies ULC.
The object of the declaration is in conformity with the relevant Union harmonisation legislation.

Signed for and on behalf of SMART Technologies:

Place: Calgary, Alberta, Canada

Date: 2019-10-01

Signature:

Full Name:

Nicole McMillan

Position:

Manager, Systems Design,
Regulatory and Compliance



SMART Technologies ULC
3636 Research Road NW
Calgary, AB T2L 1Y1
CANADA

Phone 403.228.8529
Fax 403.228.2500
info@smarttech.com
www.smarttech.com

Declaration of Conformity

Application of Council Directive(s): RoHS Directive 2011/65/EU
RoHS Directive 2015/863/EU
Radio Equipment Directive 2014/53/EU

Standards to Which Conformity Is Declared: IEC 63000:2018
EN 62321:2013

EN 55032:2015 (Class A)
EN 55035:2017
EN 61000-3-2:2014
EN 61000-3-3:2013
EN 300 328 V2.1.1
EN 301 893 V2.1.1
EN 301 489-1 V2.2.0
EN 301 489-17 V3.2.0
EN 62311:2008

EN 60950-1:2005 + A11:2009 + A1:2010 +
A12:2011 + A2:2013

Manufacturer's Name SMART Technologies ULC

Manufacturer's Address 3636 Research Road NW
Calgary, Alberta, Canada T2L 1Y1

Description of Equipment: Information Technology Equipment:
(LCD Monitor)

Model Name(s) SBID-MX065-v2, SBID-MX065-v2-PW, SBID-
MX265-v2, SBID-MX265-v2-PW

Model No.: IDX65-2

CE Mark First Affixed: 2019

This declaration of conformity is issued under the sole responsibility of SMART Technologies ULC.
The object of the declaration is in conformity with the relevant Union harmonisation legislation.

Signed for and on behalf of SMART Technologies:

Place: Calgary, Alberta, Canada

Date: 2019-09-30

Signature:

Full Name:

Nicole McMillan

Position:

Manager, Systems Design,
Regulatory and Compliance